

HƯỚNG DẪN SỬ DỤNG KHÓA 3 NGÃ NIPRO

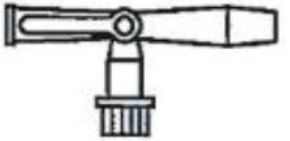
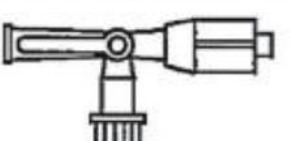
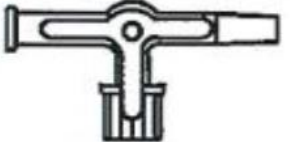
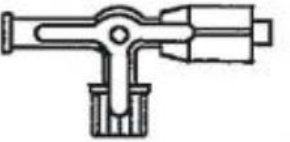
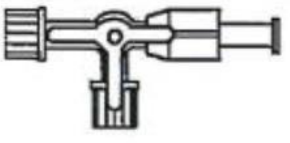
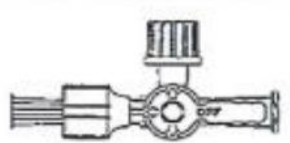
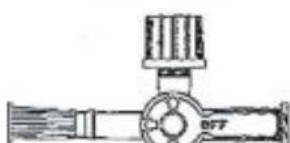
Chỉ định

Khóa 3 ngã Nipro được sử dụng với hệ thống tiêm truyền tĩnh mạch. Nó cho phép 3 dòng chảy bằng cách điều khiển núm vặn phía trên để mở và đóng đường truyền. Nó cũng có thể được sử dụng để giảm số lượng đường truyền xuống còn 1, dùng để truyền thuốc hoặc gắn vào dây nối. Có thể lấy mẫu máu qua cổng tiêm trên dụng cụ này

Chống chỉ định

Dụng cụ này việc sử dụng nó không phải là 1 biện pháp điều trị và không có chống chỉ định đặc biệt nào khi sử dụng đúng theo mục đích ban đầu của nó

Hình dạng và cấu trúc

<p>3W-L Slip</p> 	<p>3 Way Main Body 1pc 3W-L Cock 1pc AVF Luer Cap Type 3 1pc</p>	<p>3W-L Lock</p> 	<p>3 Way Main Body 1pc 3W-L Cock 1pc AVF Luer Cap Type 3 1pc Lock Adapter 1pc</p>
<p>3W-R Slip</p> 	<p>3 Way Main Body 1pc 3W-R Cock 1pc AVF Luer Cap Type 3 1pc</p>	<p>3W-R Lock</p> 	<p>3 Way Main Body 1pc 3W-R Cock 1pc AVF Luer Cap Type 3 1pc Lock Adapter 1pc</p>
<p>3W-R Lock 3CAP</p> 	<p>3 Way Main Body 1pc 3W-R Cock 1pc AVF Luer Cap Type 3 2pcs Lock Adapter 1pc M Luer Cap 1pc</p>	<p>3W-RC Lock 2CAP</p> 	<p>3W-RC Main Body 1pc 3W-RC Cock 1pc AVF Luer Cap Type3 1pc Lock Adapter 1pc M Luer Cap 1pc</p>
<p>3W-RC Slip 2CAP</p> 	<p>3W-RC Main Body 1pc 3W-R Cock 1pc AVF Luer Cap Type 3 1pc M Luer Cap 1pc</p>		

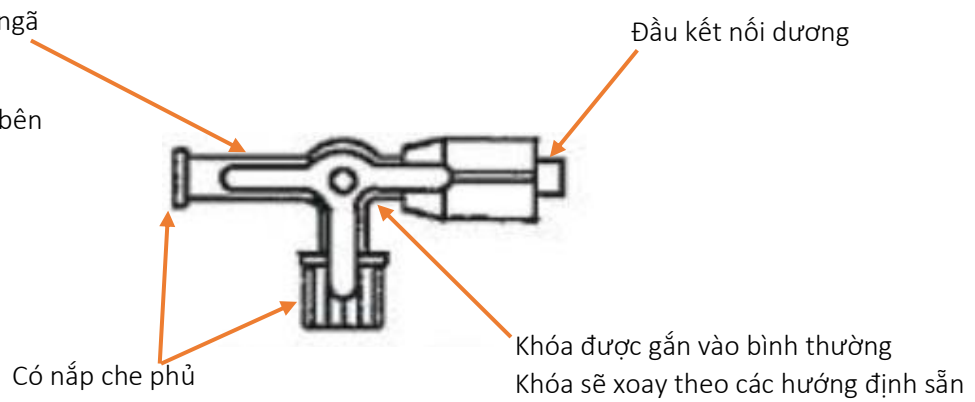
Tiết trùng bằng ETO

Bao bì đóng gói kín vô trùng, không độc tố, không chất gây sốt

Hướng dẫn sử dụng

Không có vật lạ tại ngã
vào của dòng chảy

Không có vết xước bên
trong vòi chảy



Cẩn thận

Không sử dụng nếu bao bì bị rách

Vứt bỏ sau khi sử dụng

Không bảo quản tại nơi có nhiệt độ và ẩm độ cao

Hạn sử dụng được in trên bao bì

Hạn sử dụng 5 năm từ ngày sản xuất